



# AUTOMATIC TROUGH WATERING KIT

Item # ATWKIT

## Assembly & Installation Instructions:

1. Remove the float assembly contents from the watering trough
2. Remove the brass fitting from the float assembly
3. Install the brass fitting into the watering trough, keeping the nut on the outside of the trough (See Figure 1)
4. Thread the float assembly onto the brass fitting from the inside of the trough
5. Adjust the water height by turning the nut on the brass fitting
6. Place the cover on the base of the water trough
7. Measure the distance of rubber hose needed for your application and cut the hose if needed
8. Connect the inline filter to the hose by making a cut anywhere along the hose (See Figure 2)
9. Connect the ends of the rubber hose to the fittings on the water container and watering trough
10. Fill the container with water and make adjustments to the float if needed, being sure the water is at a suitable level in the trough

## Includes:

1. Water jug
2. Rubber hose (30 feet)
3. Water trough (2pcs, top and bottom)
4. Float assembly
5. Inline water filter

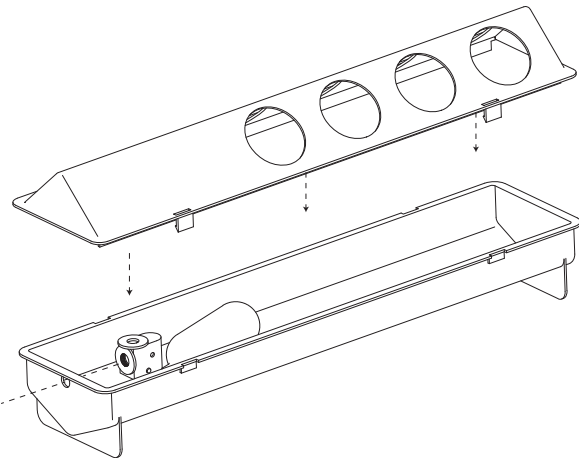


Figure 1

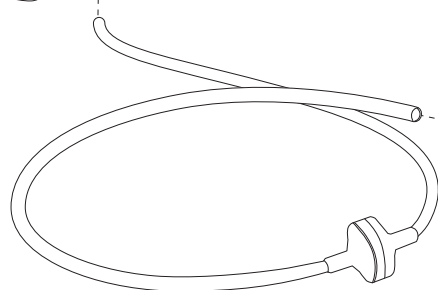
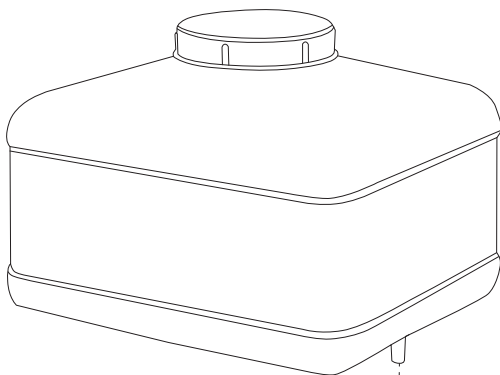
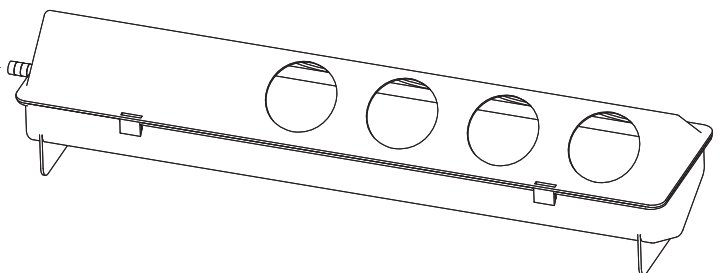


Figure 2



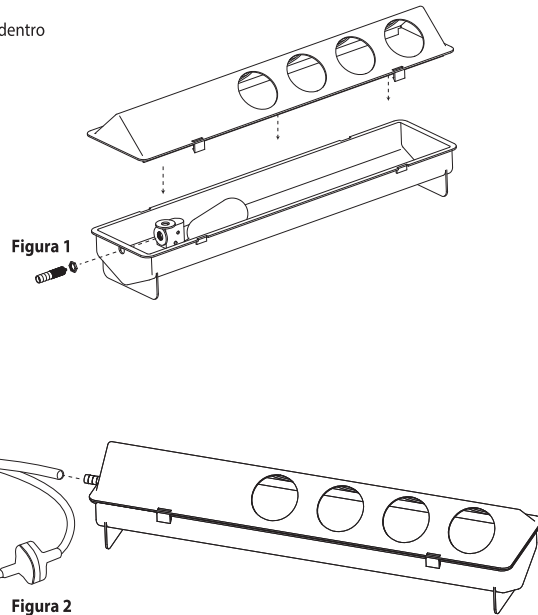


# KIT DE BEBEDERO AUTOMÁTICO

Artículo n.º ATWKIT

## Instrucciones de instalación y montaje:

1. Retire las piezas del ensamble del flotador del bebedero.
2. Retire la pieza de bronce del ensamble del flotador.
3. Instale la pieza de bronce en el bebedero, asegurándose de que la tuerca quede fuera del bebedero (consulte la figura 1).
4. Enrosque el ensamble del flotador a la pieza de bronce desde el interior del bebedero.
5. Determine la altura del agua. Para esto, gire la tuerca de la pieza de bronce.
6. Coloque la cubierta sobre la base del bebedero.
7. Mida la distancia que debe tener la manguera de goma para su aplicación y, si es necesario, corte la manguera.
8. Conecte el filtro en línea a la manguera con un corte en cualquier parte de la manguera (consulte la figura 2).
9. Conecte los extremos de la manguera de goma a las piezas del contenedor de agua y el bebedero.
10. Llene el contenedor con agua y, si es necesario, realice las modificaciones necesarias al flotador, a fin de garantizar que el agua esté a un nivel adecuado dentro del bebedero.



## Incluye:

1. Recipiente de agua
2. Manguera de goma (9 metros - 30 pies)
3. Bebedero (2 piezas, base y cubierta)
4. Ensamble del flotador
5. Filtro de agua en línea



# TROUSSE D'ABREUVOIR AUTOMATIQUE

Article n° ATWKIT

## Directives de montage et d'installation :

1. Retirez le contenu du système de flotteur de l'abreuvoir.
2. Retirez le raccord en laiton du système de flotteur.
3. Installez le raccord en laiton dans l'abreuvoir en gardant l'écrou à l'extérieur de l'abreuvoir (voir Figure 1).
4. Vissez le système de flotteur sur le raccord en laiton depuis l'intérieur de l'abreuvoir.
5. Ajustez la hauteur de l'eau en tournant l'écrou sur le raccord en laiton.
6. Placez le couvercle sur la base de l'abreuvoir.
7. Mesurez la longueur de tuyau en caoutchouc dont vous avez besoin pour votre application et coupez le tuyau si nécessaire.
8. Raccordez le filtre en ligne au tuyau en coupant à n'importe quel endroit sur le tuyau (voir Figure 2).
9. Raccordez les extrémités du tuyau en caoutchouc aux raccords sur le réservoir d'eau et l'abreuvoir.
10. Remplissez le réservoir d'eau et réglez le flotteur si nécessaire, en vous assurant que l'eau est à un niveau convenable dans l'abreuvoir.

## Comprend :

1. Réservoir d'eau
2. Tuyau en caoutchouc (30 pi)
3. Abreuvoir (2 éléments, supérieur et inférieur)
4. Système de flotteur
5. Filtre à eau en ligne

